



Original Research

The Causal Modeling of Affective Divorce in Women Based on Dark Personality Traits: with Mediating Role of Sexual Self Esteem

Sajjad Basharpour^{*1} , Mehran Farivar², Matineh Ebadi³

- ¹. Professor, Department of Psychology, Faculty of Educational Sciences and Psychology, University of Mohaghegh Ardabil, Ardabil, Iran. (Corresponding Author) basharpour_sajjad@yahoo.com
- ². Master of Psychology, Faculty of Educational Sciences and Psychology, University of Mohaghegh Ardabil, Ardabil, Iran.
- ³. Master of Psychology, Faculty of Educational Sciences and Psychology, University of Mohaghegh Ardabil, Ardabil, Iran.

Background & Purpose

Divorce is one of the most important issues that disrupt life and its growing trend causes increasing single-parent families (Van Gassi and Mortelmans, 2020). In hidden divorce, couples live together because of necessity and compulsion, which is also called silent divorce or emotional divorce (Parvin, Davoodi, and Mohamadi, 2011). One of the factors that can always affect couples' relationships is their personality traits. One of the newest theories related to personality traits is the three dark personality traits of narcissism, Machiavellianism, and psychopathy, each of them can lead to destructive behaviors in marital relationships (Koladich and Atkinson, 2016). Uysal (2016) showed that dark personality traits are inversely and significantly related to sexual and marital intimacy.

On the other hand, one of the most important areas of marital adjustment is sexual adjustment; sexual self-esteem is also one of the determinants of this type. Sexual self-esteem represents a person's emotional response to the evaluation of his or her sexual thoughts, feelings, and behaviors (Beth, Julien, Anthony, and Michael, 2010). Ebrahimkhani

et al. (2019) concluded that sexual factors such as sexual awareness and sexual self-esteem have a significant relationship with marital satisfaction. To confirm the relationship between personality and self-esteem to influence marital relationships; Sedikides et al. (2004) represented that narcissists have much higher egocentrism traits (eg, ambition, self-confidence) than compassionate traits (e.g., consideration) in their romantic life. Considering the high prevalence of emotional divorce among couples and the consequences of this problem against the family foundation, the purpose of this present study was to conduct a causal model of emotional divorce among women based on dark personality traits through sexual self-esteem meditation.

Method

The present research was a descriptive correlational study. The statistical population of the present study consisted of all married women in Ardabil who lived in this city in the autumn of 2019, 150 women were selected by randomized cluster sampling method.

Gottman Emotional Divorce Scale: This test contains 24 items that were developed by Gottman (2002). Each item is scored using a 2-point scale: yes (1) or no (0). Mousavi and Rahiminezhad (2015) reported the total reliability of this test equal to 0.93 using the Cronbach alpha. And also, in the present study, the reliability of this test was obtained 0.71 using Cronbach alpha.

12-item scale for three dark traits of personality: This scale was made by Johnson and Webster (2010) and includes 12 items that measure the three dark traits of Machiavellianism, psychopathy, and narcissism, and its reliability is determined by Cronbach's alpha coefficient of 0.81 (Basharpoor and Shafie, 2015). In this study, its reliability was obtained at 0.86 using Cronbach alpha analysis.

Zeanah and Schwarz Sexual Self-Esteem Questionnaire: This questionnaire was developed by Zeanah and Schwarz (1996) and includes 81 items. Cronbach's alpha of the attractiveness, control, adaptability, moral judgment, and skill and experience subscales were reported to be 0.94, 0.88, 0.85, 0.85, and 0.93 respectively. In the present study, its reliability was obtained 0.95 using Cronbach alpha.



Results

A total of 150 subjects with a mean age of 33.15 ± 4.87 participated in this study that the direct and indirect effects of dark personality traits on emotional divorce were investigated by direct equation modeling through sexual self-esteem meditation.

Table 1.
Results related to the direct effects of variables

| Variables | Path coefficient | T test | Standard error | Significant |
|---------------------------------------|------------------|--------|----------------|-------------|
| Machiavellianism→Sexual self-esteem | -0.48 | -5.32 | 0.074 | Significant |
| Machiavellianism→emotional divorce | 0.35 | 3.42 | 0.096 | Significant |
| narcissism→ Sexual self-esteem | -0.62 | -7.15 | 0.052 | Significant |
| narcissism→ emotional divorce | 0.56 | 6.26 | 0.064 | Significant |
| psychopathy→ Sexual self-esteem | -0.54 | -6.08 | 0.069 | Significant |
| psychopathy→ emotional divorce | 0.43 | 4.75 | 0.079 | Significant |
| Sexual self-esteem→ emotional divorce | -0.42 | -4.66 | 0.081 | Significant |

As can be seen, the results of Table 1 show that the direct effect of Machiavellianism, psychopathy, and narcissism on sexual self-esteem is inverse and significant. Also, the effect of three dark traits of Machiavellianism, psychopathy, and narcissism on emotional divorce is positive and significant, and as well as the direct effect of sexual self-esteem variable on emotional divorce is inverse and significant.

Table 2.
Analysis results of indirect effect for dark personality traits on emotional divorce

| Research Hypothesis | T-sobel | Standard path coefficient | VAF | Test result |
|--|---------|---------------------------|-------|-------------|
| Machiavellianism→Sexual self-esteem→ emotional divorce | 4.07 | 0.20 | 0.365 | Confirmed |
| narcissism→Sexual self-esteem→ emotional divorce | 5.33 | 0.26 | 0.317 | Confirmed |
| psychopathy→ Sexual self-esteem→ emotional divorce | 4.47 | 0.23 | 0.345 | Confirmed |

According to the number of indirect t-statistics (T-sub) between the variables of dark personality traits and emotional divorce which is out of range (1.96 & -1.96); therefore, the hypothesis of the indirect effect of dark personality traits through sexual self-esteem mediation is accepted on emotional divorce.

Conclusion

The results of this study indicated that sexual self-esteem can mediate the relationship between emotional divorce and dark personality traits. These results suggest that dark personality traits with a negative effect on sexual self-esteem can affect emotional divorce. People with dark personality traits have fragile and vulnerable self-esteem, and also others with high levels of dark traits try to hide their self-esteem better in appearance, but this low real self-esteem makes them feel less safe and have less faith in their survival in a marital relationship, and these factors can lead their lives to emotional divorce and cold relationships.

Ethical Considerations

Compliance with ethical guidelines

This study observes the ethical codes of human research including 13, 14, and 2 (benefits from the findings for the advancement of human knowledge), code 20 (coordination of research with religious and cultural standards), and codes 1, 3, and 24 (The satisfaction of the subjects and his legal representative) has been observed in the present study.

Funding: This study did not receive any specific funding from funding agencies

Authors' contribution: Writing the main draft of the article, reviewing and editing: Sajjad Basharpour; Data collection and method: Mehran Farivar; Data Analysis and Writing Discussion and Conclusion: Matineh Ebadi

Conflict of interest: The authors have no conflicts of interest to declare.

Acknowledgments: The authors thank all the participants in this study.

References


- Van Gasse, D., & Mortelmans, D. (2020). Reorganizing the Single-Parent Family System: Exploring the Process Perspective on Divorce. *Family Relations*. doi:10.1111/fare.12432
- Parvin, S., davoodi, M., & mohamadi, F. (2012). Sociological factors



- influencing emotional divorce in Tehran. *Women's Strategic Studies*, 14(56), 119-153. (Text in Persian).
- Koladich, S. J., & Atkinson, B. E. (2016). The dark triad and relationship preferences: A replication and extension. *Personality and Individual Differences*, 94, 253-255.
- Uysal, A. (2016). Predicting relationship satisfaction: dark triad personality traits, love attitudes and attachment dimensions. Istanbul.
- Beth, A.V., Julien, B., Anthony, F.B., & Michael, C.A. (2010). Psychopathy, sexual behavior and self-esteem, it's different for girls. *Journal personality and individual differences*, 48(7), 833-838.
- Ebrahimkhani, S., Nouri, R., & Azizi, M. (2019). The Impact of Sexual Esteem, Sexual Consciousness and Sexual Satisfaction on Marital Satisfaction. *World Family Medicine*, 17(2), 29-39.
- Sedikides, C., Rudich, E.A., Gregg, A.P., Kumashiro, M., & Rusbult, C. 2004. Are normal narcissists psychologically healthy. Self-esteem matters. *Journal of Personality and Social Psychology*, 87, 400-416.
- Mousavi, S., & Rahiminezhad, A. (2015). The comparison of inter personal identity statuses in married people with regard to emotional divorce. *Journal of Applied Psychology Research*, 6(1), 11-23. (Text in Persian).
- Basharpoor, S., & shafie, M. (2015). Psychometric properties of Persian version of short form scale of Dark Triad personality traits in university students, *Journal of Research in Psychological Health*, 9 (1), 1-1. (Text in Persian).
- Zeanah, P. D., & Schwarz, J. C. (1996). Reliability and validity of the sexual self-esteem inventory women. *Assessment*. 3: 1-15.



مدل‌یابی علی طلاق عاطفی در زنان بر اساس صفات تاریک شخصیت: با نقش میانجی عزت نفس جنسی

سجاد بشرپور^۱  مهرا ن فریور^۲ متینه عبادی^۳

چکیده

هدف پژوهش حاضر مدل‌یابی علی طلاق عاطفی بر اساس صفات تاریک شخصیت با نقش میانجی عزت نفس جنسی در بین زنان شهر اردبیل بود. جامعه آماری این پژوهش را کلیه زنان شهر اردبیل تشکیل داده است که در پاییز ۱۳۹۸ در این شهر سکونت داشتند. تعداد ۱۵۰ نفر از این افراد به روش نمونه‌گیری تصادفی خوشه‌ای انتخاب و در این پژوهش شرکت کردند. روش پژوهش حاضر، توصیفی از نوع هم‌بستگی بود. برای جمع‌آوری داده‌ها از مقیاس طلاق عاطفی گاتمن، پرسش‌نامه سنجش صفات تاریک شخصیت جانسون و وبستر و پرسش‌نامه عزت نفس جنسی زینا و اسچوارز استفاده شد. داده‌های جمع‌آوری شده، با استفاده از مدل‌یابی معادلات ساختاری (SEM) تجزیه و تحلیل شد. نتایج به دست آمده نشان دادند که صفات تاریک شخصیت ماکیاول‌گرایی، سایکوپاتی و خودشیفتگی اثر مثبت و معنی‌داری و عزت نفس جنسی اثر منفی و معنی‌دار بر طلاق عاطفی دارند. هم‌چنین صفات تاریک شخصیت علاوه بر اثر مستقیم، به طور غیر مستقیم و از طریق میانجی‌گری عزت نفس جنسی نیز بر طلاق عاطفی اثرگذار می‌باشد؛ که با توجه به مقدار آماره VAF مشاهده گردید که ۳۶/۵ درصد از تأثیر ماکیاول‌گرایی بر طلاق عاطفی، ۳۱/۷ درصد از تأثیر خودشیفتگی بر طلاق عاطفی و ۳۴/۵ درصد از تأثیر سایکوپاتی بر طلاق عاطفی از طریق عزت‌نفس جنسی می‌تواند تبیین گردد. نتایج مطالعه حاضر اهمیت مداخلات هدف‌مند معطوف به تغییر یا تعدیل صفات تاریک شخصیت و تقویت عزت نفس جنسی برای پیشگیری یا کاهش طلاق عاطفی را خاطر نشان می‌کند.

اطلاعات مقاله

تاریخ دریافت: ۱۳۹۹/۰۲/۱۷

تاریخ پذیرش: ۱۴۰۰/۰۱/۱۷

نوع مقاله: پژوهشی اصیل

واژگان کلیدی

طلاق عاطفی، صفات تاریک شخصیت، عزت‌نفس جنسی، زنان

ارجاع به مقاله:

بشرپور، سجاد؛ فریور، مهرا ن؛ عبادی، متینه. (۱۴۰۰). مدل‌یابی علی طلاق عاطفی در زنان بر اساس صفات تاریک شخصیت: با نقش میانجی عزت نفس جنسی. مطالعات زن و خانواده، ۹(۱)، ۲۹-۵۰. doi: 10.22051/JWFS.2021.31290.2414

basharpoor_sajjad@yahoo.com

^۱. استاد گروه روانشناسی، دانشکده علوم تربیتی و روانشناسی، دانشگاه محقق اردبیلی، اردبیل، ایران.

^۲. کارشناس ارشد روان شناسی، دانشکده علوم تربیتی و روانشناسی، دانشگاه محقق اردبیلی، اردبیل، ایران.

^۳. کارشناس ارشد روان شناسی، دانشکده علوم تربیتی و روانشناسی، دانشگاه محقق اردبیلی، اردبیل، ایران.



مقدمه

طلاق یکی از مهم‌ترین عواملی است که در مسیر زندگی اخلال ایجاد می‌کند و روند رو به رشد آن منجر به افزایش خانواده‌های تک‌والدی شده است (ون گاسی و مرتلمنز^۱، ۲۰۲۰). آثار و عوارض منفی اخلاقی و اجتماعی طلاق برای زنان مطلقه، فرزندان طلاق و جامعه قابل مشاهده است؛ به طوری که طلاق و جدایی اثرات منفی زیادی هم از جنبه روانی و هم از جنبه جسمانی بر زوجین به جا می‌گذارد (کانتر، پرولکس و مونک^۲، ۲۰۱۹). همان‌طور که آمار طلاق نشان می‌دهد، درصد تغییرات طلاق بین سال‌های ۱۳۹۱ و ۱۳۹۲، ۳/۴ درصد رشد داشته و در سال ۱۳۹۳ به طور میانگین در هر ساعت ۱۹ طلاق در ایران ثبت شده است (دهقانی ششده و یوسفی، ۱۳۹۸). طلاق‌ها به دوزیر مجموعه تقسیم می‌شوند: طلاق آشکار که در آن زوجین با مراجعه به دادگاه به طور رسمی از یکدیگر جدا می‌شوند و طلاق پنهان که در این حالت زوجین بنا به ضرورت و اجبار با هم‌دیگر زندگی می‌کنند که به این نوع طلاق، طلاق خاموش یا طلاق عاطفی^۳ نیز گفته می‌شود (پروین، داوودی و محمدی، ۱۳۹۰). اگرچه طلاق عاطفی به جدایی ختم نمی‌شود و زوجین به دلایلی هم‌چنان در یک محیط و زیر یک سقف زندگی می‌کنند، اما زندگی آنها به ازدواجی پوچ تبدیل می‌شود و فاقد عشق، مصاحبت و دوستی خواهد بود (حسینائی و کاویانی، ۱۳۹۸)؛ در واقع به‌طور کلی با کمبود اعتماد، احترام و محبت به یکدیگر، زوجین در صدد آزار و اذیت، ناکامی و تنزل عزت نفس یکدیگرند و هر یک در جهت یافتن دلیلی برای تأیید عیب و کوتاهی و طرد دیگری هستند (دفراین و آسای^۴، ۲۰۰۷). طی پژوهش‌های گذشته بین طلاق عاطفی و شش بعد کیفیت زندگی زنان (احساس فردی، روابط خانوادگی، روابط اجتماعی، کیفیت سلامت، رضایت از شرایط محیطی و رضایت از شرایط اقتصادی) رابطه آشکاری یافت شد (رشید، حسنونند، نبی‌زاده و رشتی، ۱۳۹۸). رسیدن به مرحله طلاق عاطفی می‌تواند علل مختلفی داشته باشد از جمله: کار و اشتغال بیش از حد، مشکلات اقتصادی و مالی، اختلاف در زمینه مسائل زناشویی و جنسی، داشتن زمینه‌های متفاوت فرهنگی و تربیتی و برخی ویژگی‌های شخصیتی مانند خودخواهی‌ها، زیاده‌خواهی‌ها، غرور و لجبازی‌ها، تنوع طلبی‌ها (موسوی و رحیمی‌نژاد، ۱۳۹۴).

از عواملی که همواره می‌تواند روابط زوجین را تحت تأثیر قرار دهد، ویژگی‌های شخصیتی آنهاست. یکی از جدیدترین نظریه‌های مربوط به صفات شخصیت، سه صفت تاریک شخصیتی^۵ است که هر کدام می‌توانند منجر به رفتارهای مخرب در روابط زناشویی شوند. صفات تاریک شخصیت، خوشه‌ای از سه

^۱. Van Gasse & Mortelmans

^۲. Kanter, Proulx & Monk

^۳. affective divorce

^۴. DeFrain & Asay

^۵. Dark Triad traits

ویژگی شخصیتی شامل خودشیفتگی^۱، ماکیاول‌گرایی^۲ و سایکوپاتی^۳ است که همه افراد میزانی از این صفات را دارا می‌باشند (کلادیچ و اتکینسون^۴، ۲۰۱۶). ماکیاول‌گرایی به عنوان یک صفت شخصیت با نگرش‌های بی‌اعتمادی، جاه‌طلبی، دورویی و دروغ‌گویی مشخص می‌شود (بشرپور، ۱۳۹۴). ماکیاول‌گراها بدبین‌اند؛ آنان بدون توجه به اخلاق، اغلب به دنبال ارضای نیازهای‌شان با سوءاستفاده از دیگران هستند (فاکس و رونی^۵، ۲۰۱۵). سایکوپاتی صفت تاریک دیگری است که فقدان همدلی با دیگران و عدم ندامت از گناه با اشتباه از مشخصه‌های عمده آن است (هادسون، هاگ و مکینیس^۶، ۲۰۰۹). خودشیفتگی شامل یک الگوی درازمدت از رفتارهای غیرعادی است که با احساسات اغراق‌آمیز از اهمیت خود، نیاز بیش از حد به تحسین و عدم درک احساسات دیگران همراه است (جورج و شورت^۷، ۲۰۱۸). جانسون و کروزال^۸ (۲۰۱۳) دریافتند، هرکدام از ابعاد سه‌گانه تاریک شخصیت با شکل خاصی از نقص عاطفی مرتبط است؛ صفت ضداجتماعی با ضعف در همدلی، دشواری در توصیف احساسات، خودشیفتگی با همدلی عاطفی محدود و ماکیاول‌گرایی با تفکر در جهت خارجی ارتباط دارد. پژوهش علوی، کای می^۹ مهری‌زاد (۲۰۱۸) نشان داد که صفت شخصیتی ماکیاول‌گرایی خیانت زناشویی را پیش‌بینی می‌کند. اویزال^{۱۰} (۲۰۱۶) در پژوهش خود نشان داد که هر سه جنبه تاریک شخصیت (ماکیاول‌گرایی، خودشیفتگی و ضداجتماعی) با صمیمیت جنسی و صمیمیت زناشویی رابطه معکوس و معنادار دارد. تحقیقی که توسط اینانسی، لانگ و برکزکی^{۱۱} (۲۰۱۶) انجام شد نشان داد که ماکیاول‌گرایی با گرمی، صمیمیت، سازگاری و وفاداری در روابط عاشقانه هم‌بستگی منفی دارد. لاونر، لامکین، میلر، کمپبل و کارنی^{۱۲} (۲۰۱۶) نشان دادند که خودشیفتگی باعث کاهش رضایت زناشویی می‌شود. هوران، گاین و بنگه‌هارت^{۱۳} (۲۰۱۵) در پژوهشی نشان دادند که صفات تاریک شخصیت با تحقیر، انتقاد و عدم همکاری در زوجین مرتبط است. نتایج پژوهش پورمحسنی، ظهری، عطادخت و مولانی (۱۳۹۸) مشخص ساخت که برای زنان، بین ابعاد تاریک شخصیتی ماکیاول‌لیسم و جامعه‌ستیزی با دل‌زدگی زناشویی رابطه مثبت معنادار وجود دارد. پژوهشی که بشرپور و میری (۱۳۹۷)

1. Psychopathy Machiavellianism

2. Narcissism

3. Machiavellianism

4. Koladich & Atkinson

5. Fox & Rooney

6. Hodson, Hogg & MacInnis

7. George & Short

8. Jonason & Krause

9. Kye Mei

10. Uysal

11. Inanasi, Lang, & Bereczkei

12. Lavner, Lamkin, Miller, Campbell & Karney

13. Horan, Guinn & Banghart



انجام دادند، نشان داد که هر یک از صفات تاریک شخصیت هم‌بستگی معناداری با متغیرهای بی‌اشتیافی اخلاقی و استعداد خیانت زناشویی دارند.

از طرف دیگر، یکی از مهم‌ترین زمینه‌های سازگاری زوجین، سازگاری جنسی است، عزت‌نفس جنسی^۱ یکی از تعیین‌کننده‌های این نوع سازگاری است. عزت‌نفس جنسی عبارت است از واکنش عاطفی انسان نسبت به ارزیابی از افکار، احساسات و رفتارهای جنسی خود (بث، جولین، انتونی و میشل^۲، ۲۰۱۰). طی پژوهش‌های گذشته نشان داده شد که عزت‌نفس سلامت روان را تحت تأثیر قرار می‌دهد؛ برای مثال افسردگی، اضطراب، غمگینی و رضایت از زندگی را پیش‌بینی می‌کند (چراغیان، زارعی، حیدری و حسینیان، ۱۳۹۵). عزت‌نفس جنسی نقش مهمی در توانایی افراد در حفظ رابطه نزدیک با همسر و لذت بردن از رابطه جنسی با آن‌ها دارد (آدیدی و اوپول^۳، ۲۰۱۲)؛ هم‌چنین یکی از مهم‌ترین عواملی است که بر رضایت جنسی زنان و اضطراب جنسی آن‌ها تأثیر می‌گذارد. جنبه‌های مختلف زندگی جنسی با کل شخصیت آمیخته شده است؛ تعیین رابطه بین ویژگی‌های شخصیتی و جنبه‌های خودپندار مانند عزت‌نفس جنسی منجر به درک بهتر رفتارهای جنسی در افراد با خصوصیات شخصیتی متفاوتی می‌شود و به شناسایی متغیرهای روان‌شناختی مؤثر بر عملکرد جنسی آن‌ها کمک می‌کند (فیروزی، آزموه و اصغری پور، ۲۰۱۹)؛ در جهت تأیید ارتباط شخصیت و عزت‌نفس در راستای تأثیرگذاری بر روابط زناشویی؛ سدیکیدز و همکاران (۲۰۰۴) بیان کردند که افراد خودشیفته، با وجود اینکه ویژگی‌های خودمحور (مثلاً جاه‌طلبی، اعتماد به نفس) را بسیار بالاتر از ویژگی‌های دلسوزی (به عنوان مثال ملاحظه) در زندگی عاشقانه خود دارند؛ با این حال برخی از تحقیقات زمینه تعهد بالاتری را پیش‌بینی می‌کند. پژوهش فیروزی و همکاران (۲۰۱۹) نشان داده است که بین ویژگی‌های شخصیتی زنان و عزت‌نفس جنسی آن‌ها رابطه وجود دارد. شجاعی، صادقی و مقصدولو (۱۳۹۶) در پژوهش خود نشان دادند که خودشیفتگی با میزان خیلی بالایی عزت‌نفس همراه است. بنابراین روابط سالم جنسی و آگاهی داشتن از وضعیت روابط جنسی زوجین موجب سلامت زن و مرد در زندگی زناشویی می‌شود. پیچیدگی و صمیمیت جنسی زن و مرد در زندگی زناشویی موجب تحکیم روابط زناشویی خواهد شد (جان، سم، رورو و تسوی^۴، ۲۰۱۶). ابراهیم‌خانی، نوری و عزیزی (۲۰۱۹) به این نتیجه رسیدند که عوامل جنسی از جمله آگاهی جنسی، عزت‌نفسی جنسی و رضایت جنسی، رابطه معناداری با رضایت زناشویی دارد. طبق پژوهش سیرینلی‌اوغلو، تپه و سیرینلی‌اوغلو^۵ (۲۰۱۷) عزت‌نفس می‌تواند سازگاری زناشویی را پیش‌بینی کند. توکلی‌زاده و راستگونژاد (۲۰۱۶) نشان دادند که عزت‌نفس جنسی رابطه معناداری با رضایت زناشویی مادران دارای فرزند کم‌توان ذهنی دارد. پژوهش تقی‌زاده و کلهوری (۲۰۱۵) نشان داد که

1. Sexual Self-Esteem

2. Beth, Julien, Anthony, & Michael

3. Adedeji & Oyewole

4. John, Seme, Roro & Tsui

5. Cirhinlioglu, Tepe & Cirhinlioglu

بین نارضایتی زناشویی و عزت نفس و رضایت جنسی رابطه معنا دار وجود دارد. اعیادی، رسولی و نظری (۱۳۹۶) نشان دادند که عزت نفس نقش واسطه‌ای مهمی در رابطه بین عملکرد جنسی و دل‌زدگی زناشویی دارد. کرمی، شلانی و هویزی (۱۳۹۶) به این نتیجه رسیدند که بین عزت نفس جنسی و رضایت زناشویی، هم‌بستگی مثبت معنی دار وجود داشت. رضوانی‌زاده و اسلانی‌کتولی (۱۳۹۵) در مطالعه خود با هدف پیش‌بینی روابط فرازناشویی از روی سبک‌های دلبستگی، عزت نفس و خودشیفتگی در بین دانشجویان متأهل نشان دادند که سبک‌های دلبستگی ناایمن و عزت نفس آسیب‌دیده و پایین و هم‌چنین خودشیفتگی از عواملی هستند که می‌توانند گرایش افراد به روابط فرازناشویی را پیش‌بینی کنند.

در مجموع نتایج مطالعات موجود نشان می‌دهند که صفات تاریک شخصیت ارتباط مستقیمی با نارضایتی زناشویی دارند و از طرف دیگر عزت نفس نیز کیفیت روابط زناشویی را تحت تأثیر قرار می‌دهد ولی نقش عزت نفس جنسی در این رابطه کمتر مورد بررسی قرار گرفته است. از طرف دیگر شناسایی عوامل میانجی روابط بین صفات تاریک شخصیت با طلاق عاطفی می‌تواند به شناسایی اثرات سازنده‌های مهمی در روابط زناشویی منجر شود که می‌توانند هدف مداخلات درمانی قرار گیرند. با توجه به شیوع بالای طلاق عاطفی در زوجین و پیامدهایی که این معضل علیه بنیاد خانواده به‌همراه دارد، پژوهش حاضر با هدف مدل‌یابی علی طلاق عاطفی در زنان بر اساس صفات تاریک شخصیت با میانجی‌گری عزت نفس جنسی انجام شد.

روش‌شناسی پژوهش

روش این مطالعه، توصیفی از نوع هم‌بستگی بود. جامعه آماری پژوهش حاضر، شامل کلیه زنان متأهل شهر اردبیل بودند که در پاییز سال ۱۳۹۸ در این شهر ساکن بودند و با توجه به ماهیت پژوهش و تعداد متغیرها (۳ متغیر)، ۱۵۰ نفر به روش نمونه‌گیری تصادفی خوشه‌ای انتخاب شدند. برای جمع‌آوری اطلاعات از ابزارهای زیر استفاده شد:

مقیاس طلاق عاطفی گاتمن: این آزمون ۲۴ گویه دارد که توسط گاتمن^۱ (۱۹۹۳) به شکل دو گزینه‌ای به صورت بلی (۱) یا خیر (۰) تنظیم شده است. پس از جمع کردن پاسخ‌های مثبت، چنانچه تعداد آن برابر هشت و یا بالاتر باشد، به معنای این است که زندگی زناشویی فرد در معرض جدایی قرار داشته و علائمی از طلاق عاطفی در وی مشهود است. پایایی کل این آزمون در پژوهش موسوی و رحیمی نژاد (۱۳۹۴) با استفاده از آلفای کرون‌باخ ۰/۹۳ گزارش شده است. روایی سازه این پرسش‌نامه با استفاده از تحلیل عاملی، چهار عامل جدایی و فاصله از یکدیگر، احساس تنهایی و انزوا، نیاز به همراه و هم‌صحبت و احساس بی‌حوصلگی و بی‌قراری را آشکار کرد. مقادیر اشتراک و بار عاملی گویه‌های مقیاس نشان داد که بار عاملی همه سؤالات در دامنه ۰/۴۹ تا ۰/۸۰ قرار داشته و دارای بار عاملی قابل قبولی بودند (موسوی و رحیمی

^۱. Gottman



نژاد، ۱۳۹۴). در پژوهش حاضر پایایی این آزمون نیز با استفاده از تحلیل آلفای کرون‌باخ برابر با ۰/۷۱ بدست آمد.

مقیاس ۱۲ آئمی سه صفت تاریک شخصیت: این مقیاس توسط جانسون و وبستر^۱ (۲۰۱۰) ساخته شده و شامل ۱۲ گویه است که سه صفت تاریک ماکیاول‌گرایی، سایکوپاتی و خودشیفتگی را می‌سنجد. آزمودنی‌ها به گویه‌های این آزمون در مقیاس لیکرت ۹ نقطه‌ای از ۱ (کاملاً مخالفم) تا ۹ (کاملاً موافقم) پاسخ می‌دهند که نمره بالا نشان‌دهنده بیشتر بودن آن صفت در فرد است. هریک از خرده‌آزمون‌های این ابزار هم‌بستگی خوبی با پرسش‌نامه‌های خودشیفتگی، ماکیاول‌گرایی و مقیاس سایکوپاتی دارد و ضریب پایایی بازآزمایی آن ۰/۸۹ برای کل مقیاس، ۰/۸۶ برای ماکیاول‌گرایی، ۰/۷۶ برای سایکوپاتی و ۰/۸۷ برای خودشیفتگی گزارش شده است (جانسون و وبستر، ۲۰۱۰). سوالات ۱ تا ۴ این مقیاس، صفت ماکیاول‌گرا، سوالات ۵ تا ۸، صفت خودشیفتگی و سوالات ۹ تا ۱۲ نیز صفت سایکوپاتی را اندازه می‌گیرد. روایی پرسش‌نامه به وسیله تحقیقات قبلی و هم‌چنین نظر اساتید دانشگاهی مورد تأیید واقع شده و پایایی آن نیز به وسیله ضریب آلفای کرون‌باخ، ۰/۸۱ گزارش شده است (بشرپور و شفیع، ۱۳۹۴). در پژوهش حاضر پایایی آن نیز با استفاده از تحلیل آلفای کرون‌باخ برابر با ۰/۸۶ بدست آمد.

پرسش‌نامه عزت نفس جنسی زینا و اسپوارز: این پرسش‌نامه توسط زینا و اسپوارز^۲ (۱۹۹۶) ساخته شده و شامل ۸۱ گویه است که عکس‌العمل عاطفی زنان را نسبت به ارزیابی‌های ذهنی‌شان درباره افکار و احساسات و رفتارهای جنسی اندازه‌گیری می‌کند. این آزمون دارای ۵ زیر مقیاس مهارت و تجربه، جذابیت، کنترل، قضاوت اخلاقی و انطباق‌پذیری است. دامنه هم‌سانی درونی (آلفای کرون‌باخ) توسط سازندگان پرسش‌نامه از ۰/۸۵ تا ۰/۹۴ گزارش شد که حکایت از پایایی پرسش‌نامه دارد. آلفای کرون‌باخ زیر مقیاس جذابیت ۰/۹۴، کنترل ۰/۸۸، انطباق‌پذیری ۰/۸۵، قضاوت اخلاقی ۰/۸۵ و مهارت و تجربه ۰/۹۳ گزارش شده است. برای بررسی روایی سازه این آزمون، هم‌بستگی این پرسش‌نامه با مقیاس عزت نفس روزنبرگ محاسبه و مقدار آن برای جذابیت ۰/۵۶، کنترل ۰/۴۵، انطباق‌پذیری ۰/۴۵، قضاوت اخلاقی ۰/۳۸، مهارت و تجربه ۰/۴۴ و برای نمره کل ۰/۵۷ گزارش شد (اکبری، لطفی‌کاشانی و وزیری، ۱۳۹۶). در پژوهش حاضر پایایی آن نیز با استفاده از تحلیل آلفای کرون‌باخ برابر با ۰/۹۵ بدست آمد.

روش جمع‌آوری داده‌ها

برای جمع‌آوری داده‌های این مطالعه بعد از اخذ مجوز از دانشگاه محقق اردبیلی و هماهنگی‌های لازم با فرمانداری شهر اردبیل، از بین محلات شهر اردبیل تعداد ۳ محله به تصادف انتخاب شد و بعد از مراجعه

^۱. Jonason & Webster

^۲. Zeanah & Schwarz

به محلات انتخابی به خانه‌های افراد مراجعه و بعد از معرفی خود و توضیح اهداف مطالعه از زنان خانواده‌ها درخواست شد که به ابزارهای مقیاس طلاق عاطفی گاتمن (۲۰۰۲)، مقیاس سنجش صفات تاریک شخصیت جانسون و ویستر (۲۰۱۰) و پرسش‌نامه عزت نفس جنسی زینا و اسچوارز (۱۹۹۶) پاسخ دهند. داشتن سن بین ۲۰ تا ۴۵ سال، تحصیلات حداقل سیکل و زندگی مشترک با همسر و عدم هرگونه اقدام برای طلاق آشکار معیارهای ورود آزمودنی‌ها به مطالعه حاضر بود. قبل از توزیع پرسش‌نامه از شرکت‌کنندگان رضایت کتبی برای شرکت در پژوهش کسب شد و به آن‌ها اطمینان داده شد که این اطلاعات بدون نام و به صورت محرمانه باقی خواهند ماند و به صورت گروهی تجزیه و تحلیل خواهد شد. برای تجزیه و تحلیل داده‌ها در بخش توصیفی از میانگین، انحراف معیار، واریانس، آزمون کلموگروف اسمیرنوف و در بخش استنباطی از مدل‌یابی معادلات ساختاری استفاده شد و برای تجزیه و تحلیل داده‌ها از نرم‌افزارهای SPSS^{۲۳} و Lisrel^{۸٫۸} استفاده شد.

یافته‌ها

تعداد ۱۵۰ آزمودنی با میانگین (انحراف معیار) سنی ۳۳/۱۵ (±۴/۸۷) در این مطالعه شرکت داشتند که تعداد ۸۲ نفر (۵۴/۶۷ درصد) آن‌ها دارای مدرک کارشناسی، تعداد ۴۵ نفر (۳۰ درصد) آن‌ها دارای مدرک دیپلم و پایین‌تر و ۲۳ نفر (۱۵/۳۳ درصد) دارای تحصیلات بالاتر از کارشناسی بودند. تعداد ۷۱ نفر (۴۷/۳۳ درصد) دارای سابقه تأهل ۵ تا ۱۰ سال، ۶۴ نفر (۴۲/۶۶ درصد) دارای حداقل یک فرزند و ۱۰۴ نفر (۶۹/۳۳ درصد) دارای وضعیت اقتصادی متوسط بودند.

جدول ۱. آمار توصیفی متغیرهای پژوهش

| متغیر | تعداد | کمترین | بیشترین | میانگین | انحراف معیار | Kolmogorov-Smirnov Z | P |
|---------------|-------|--------|---------|---------|--------------|----------------------|-------|
| مکياول‌گرایی | ۱۵۰ | ۴ | ۲۰ | ۱۰/۷۲ | ۳/۱۷ | ۰/۰۷ | ۰/۰۵۳ |
| خودشیفتگی | ۱۵۰ | ۴ | ۲۳ | ۱۲/۲۴ | ۴/۳۰ | ۰/۰۷۳ | ۰/۰۶۳ |
| سایکوپاتی | ۱۵۰ | ۴ | ۲۲ | ۱۲/۲۰ | ۳/۷۹ | ۰/۰۷۱ | ۰/۰۶۱ |
| عزت نفس جنسی | ۱۵۰ | ۱۱۱ | ۳۴۶ | ۲۳۸/۴۹ | ۴۵/۳۹ | ۰/۰۶۵ | ۰/۲۰۰ |
| مهارت و تجربه | ۱۵۰ | ۲۷ | ۷۲ | ۵۲/۱۶ | ۱۰/۲۶ | ۰/۰۶۷ | ۰/۲۰۰ |
| جذابیت | ۱۵۰ | ۲۲ | ۷۴ | ۴۹/۵۱ | ۹/۲۶ | ۰/۰۶۸ | ۰/۰۸۸ |
| کنترل | ۱۵۰ | ۲۳ | ۷۸ | ۴۸/۰۹ | ۹/۶۰ | ۰/۰۷۲ | ۰/۰۵۲ |
| قضاوت اخلاقی | ۱۵۰ | ۲۰ | ۶۵ | ۴۳/۸۹ | ۷/۹۷ | ۰/۰۷۲ | ۰/۰۵۶ |
| انطباق‌پذیری | ۱۵۰ | ۱۹ | ۵۹ | ۴۰/۷۲ | ۸/۴۱ | ۰/۰۶۴ | ۰/۲۰۰ |
| طلاق عاطفی | ۱۵۰ | ۲ | ۱۹ | ۱۰/۸۳ | ۴/۰۶ | ۰/۰۷۲ | ۰/۰۵۵ |

جدول ۱ آماره‌های توصیفی حداقل نمره، حداکثر نمره میانگین، انحراف معیار هر یک از متغیرهای مورد مطالعه را نشان می‌دهد. مطابق این جدول، نتایج آزمون کولموگروف-اسمیرنوف نیز نشان می‌دهد که متغیرهای پژوهش از توزیع نرمال پیروی می‌کنند ($p < ۰/۰۵$).

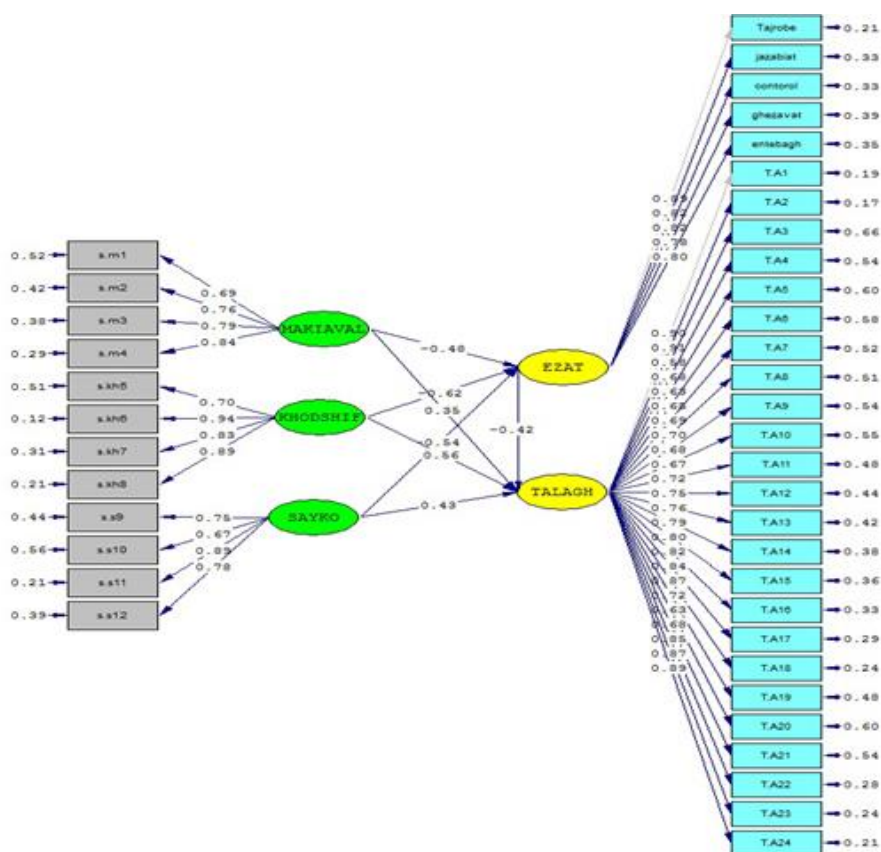


در این قسمت از پژوهش، قبل از بررسی فرضیه‌های پژوهش با استفاده از دو شاخص پایایی مرکب (CR) و میانگین واریانس استخراج شده (AVE) به بررسی پایایی و روایی ابزار اندازه‌گیری پرداخته می‌شود.

جدول ۲. مقادیر ضرایب پایایی مرکب و میانگین واریانس استخراج شده

| متغیر | CR | AVE |
|---------------|-------|-------|
| ماکیاول‌گرایی | ۰/۸۵۴ | ۰/۵۹۶ |
| خودشیفتگی | ۰/۹۰۸ | ۰/۷۱۳ |
| سایکوپاتی | ۰/۸۵۷ | ۰/۶۰۳ |
| عزت نفس جنسی | ۰/۹۹۱ | ۰/۵۸۵ |
| طلاق عاطفی | ۰/۹۷۰ | ۰/۵۷۷ |

جدول ۲، مقادیر پایایی مرکب و میانگین واریانس استخراج شده را نشان می‌دهد و همان‌طور که مشاهده می‌گردد مقدار CR برای تمامی مقادیر بالای ۰/۷ می‌باشد که نشان می‌دهد ابزار از پایایی ترکیبی خوبی برخوردار است. همچنین کلیه مقادیر AVE برای تمام متغیرهای تحقیق بزرگتر از ۰/۵ می‌باشد. با توجه به مقادیر نشان داد شده می‌توان گفت که مدل از روایی همگرای مطلوبی برخوردار است.



نمودار ۱. آزمون مدل تحقیق (در حالت استاندارد)

در ادامه پژوهش با استفاده از مدل‌سازی معادلات ساختاری به بررسی اثر مستقیم و غیر مستقیم صفات تاریک شخصیت بر طلاق عاطفی با میانجی‌گری عزت نفس جنسی پرداخته شد که نمودار بالا نمودار اثرات مستقیم و غیرمستقیم صفات تاریک شخصیت با میانجی‌گری عزت نفس جنسی بر طلاق عاطفی زنان را نشان می‌دهد.

جدول ۳. شاخص‌های برازندگی مدل تحقیق

| نام شاخص | مقدار | بازه قابل قبول | نتیجه |
|--------------------------------------|-------|---|-----------|
| نسبت کای اسکوتر بر درجه آزادی | ۲/۷۶ | کمتر از ۳ | قابل قبول |
| شاخص ریشه میانگین مربعات خطا (RMSEA) | ۰/۰۷۵ | خوب: کمتر از ۰/۰۸ متوسط: ۰/۰۸ تا ۰/۱ | متوسط |
| شاخص برازش تطبیقی (CFI) | ۰/۹۱ | بیشتر از ۰/۹۰ | قابل قبول |
| شاخص نیکویی برازش (FGD) | ۰/۹۲ | بیشتر از ۰/۹۰ | قابل قبول |
| شاخص نیکویی برازش اصلاح‌شده (AGFI) | ۰/۸۶ | بیشتر از ۰/۸۰ | قابل قبول |

با توجه به نتایج به دست آمده می‌توان گفت که مدل معادلات ساختاری مورد آزمون از نظر شاخص‌های معنی‌داری و برازش مورد تأیید می‌باشد.

جدول ۴. نتایج مربوط به اثرات مستقیم متغیرها

| متغیرها | ضرایب مسیر | مقدار T | خطای استاندارد | معنی‌دار |
|------------------------------|------------|---------|----------------|----------|
| ماکیاول‌گرایی ← عزت نفس جنسی | -۰/۴۸ | -۵/۳۲ | ۰/۰۷۴ | معنی‌دار |
| ماکیاول‌گرایی ← طلاق عاطفی | ۰/۳۵ | ۳/۴۲ | ۰/۰۹۶ | معنی‌دار |
| خودشیفتگی ← عزت نفس جنسی | -۰/۶۲ | -۷/۱۵ | ۰/۰۵۲ | معنی‌دار |
| خودشیفتگی ← طلاق عاطفی | ۰/۵۶ | ۶/۲۶ | ۰/۰۶۴ | معنی‌دار |
| سایکوپاتی ← عزت نفس جنسی | -۰/۵۴ | -۶/۰۸ | ۰/۰۶۹ | معنی‌دار |
| سایکوپاتی ← طلاق عاطفی | ۰/۴۳ | ۴/۷۵ | ۰/۰۷۹ | معنی‌دار |
| عزت نفس جنسی ← طلاق عاطفی | -۰/۴۲ | -۴/۶۶ | ۰/۰۸۱ | معنی‌دار |

نتایج جدول ۴ نشان می‌دهد که اثر مستقیم سه صفت تاریک ماکیاول‌گرایی، سایکوپاتی و خودشیفتگی بر عزت نفس جنسی، معکوس و معنی‌دار است. اثر سه صفت تاریک ماکیاول‌گرایی، سایکوپاتی و خودشیفتگی بر طلاق عاطفی مثبت و معنی‌دار است. اثر مستقیم متغیر عزت نفس جنسی بر طلاق عاطفی نیز به صورت معکوس و معنی‌دار است. جهت بررسی اثر غیرمستقیم صفات تاریک شخصیت بر طلاق عاطفی با میانجی‌گری عزت نفس جنسی در این پژوهش از آزمون سوبل استفاده شده است. آزمون سوبل یکی از رویکردهای پرکاربرد در قبول یا رد فرضیات مربوط به نقش میانجی یک متغیر می‌باشد. مجموع نتایج نشان می‌دهد که مقدار آماره تی سوبل برای نقش میانجی عزت نفس جنسی در رابطه صفات تاریک شخصیت بر طلاق عاطفی معنی‌دار است، چون خارج از بازه (۱/۹۶ & -۱/۹۶) است و لذا میانجی‌گری عزت نفس جنسی پذیرفته می‌شود.



برای تعیین شدت اثر غیرمستقیم از طریق میانجی از آماره‌ای به نام VAF^{26} استفاده می‌شود که مقداری بین ۰ تا ۱ را اختیار می‌کند؛ و هر چه این مقدار به ۱ نزدیک‌تر باشد، نشان از قوی‌تر بودن تأثیر میانجی دارد. در واقع این مقدار اثر غیرمستقیم به اثر کل را می‌سنجد.

جدول ۵. نتایج تحلیل اثر غیر مستقیم صفات تاریک شخصیت بر طلاق عاطفی

| نتیجه آزمون | آماره VAF | ضریب مسیر استاندارد | T-sobel | طلاق عاطفی | فرضیه پژوهش |
|-------------|-----------|---------------------|---------|--------------|------------------------------|
| تأیید | ۰/۳۶۵ | ۰/۲۰ | ۴/۰۷ | ← طلاق عاطفی | عزت نفس جنسی ← ماکیاول‌گرایی |
| تأیید | ۰/۳۱۷ | ۰/۲۶ | ۵/۳۳ | ← طلاق عاطفی | عزت نفس جنسی ← خودشیفتگی |
| تأیید | ۰/۳۴۵ | ۰/۲۳ | ۴/۴۷ | ← طلاق عاطفی | عزت نفس جنسی ← سایکوپاتی |

با توجه به میزان آماره تی غیرمستقیم (تی سوبل) بین متغیرهای صفات تاریک شخصیت و طلاق عاطفی که خارج از بازه ($1/96$ & $-1/96$) است؛ لذا فرضیه اثر غیر مستقیم صفات تاریک شخصیت با میانجی‌گری عزت نفس جنسی بر روی طلاق عاطفی، پذیرفته می‌شود. با توجه به میزان به‌دست‌آمده برای آماره VAF مشاهده می‌شود که $36/5$ درصد از تأثیر ماکیاول‌گرایی بر طلاق عاطفی، $31/7$ درصد از تأثیر خودشیفتگی بر طلاق عاطفی و $34/5$ درصد از تأثیر سایکوپاتی بر طلاق عاطفی از طریق عزت نفس جنسی می‌تواند تبیین گردد.

بحث و نتیجه‌گیری

پژوهش حاضر با هدف بررسی نقش میانجی عزت نفس جنسی در رابطه بین صفات تاریک شخصیت و طلاق عاطفی در زنان متأهل انجام شد. نتایج این مطالعه نشان داد که صفات تاریک ماکیاول‌گرایی، خودشیفتگی و سایکوپاتی بر طلاق عاطفی اثر مستقیمی دارند. این نتایج با نتایج مطالعات علوی و همکاران (۲۰۱۸)، لاونر و همکاران (۲۰۱۶)، اویزال (۲۰۱۶)، اینانسی و همکاران (۲۰۱۶)، هوران و همکاران (۲۰۱۵)، پورمحسنی و همکاران (۱۳۹۸) و بشرپور و میری (۱۳۹۷) هم‌سو می‌باشد. طبق پژوهش پورمحسنی و همکاران (۱۳۹۸) در زنان، بین ابعاد تاریک شخصیتی ماکیاولیسم و جامعه‌ستیزی و دل‌زدگی زناشویی رابطه مثبت معنادار وجود دارد. از دیدگاه تکاملی، نظریه تاریخچه زندگی^۱ چهارچوب تحلیلی ارزشمندی برای اثرات صفات تاریک شخصیت بر کیفیت زندگی ارائه می‌کند. طبق این نظریه، صفات تاریک شخصیت، فرد را به اتخاذ راهبرد تاریخچه زندگی سریع^۲ متمایل می‌کند و باعث می‌شود که فرد، جهت‌گیری زندگی زناشویی کوتاه‌مدتی را از خود نشان دهد (کولادیک و اتکینسون^۳، ۲۰۱۶). بر عکس،

1. Life history theory

2. Fast life history strategy

3. Koladich, & atkinson

راهبرد تاریخچه زندگی کند^۱ که با جهت‌گیری زندگی زناشویی بلندمدت همراه است؛ برای افراد دارای سطوح بالای صفات تاریک شخصیت که با همدلی پایین، نارسائی‌های هیجانی، فریب‌کاری و خودمحوری مشخص می‌شوند جذابیت کمتری دارد، بنابراین می‌توان گفت که افراد دارای صفات تاریک شخصیت با داشتن راهبرد تاریخچه زندگی سریع تعهد کمتری به روابط زناشویی بلندمدت داشته و حتی در صورت زندگی مشترک طلاق عاطفی بیشتری از خود نشان می‌دهند.

کمپل^۲ (۲۰۰۵) نیز استدلال کرد شرکای خودشیفته احتمالاً رضایت خود از رابطه را در ابتدا بالا نشان می‌دهند، اما بعدها رضایت کمتری را گزارش می‌کنند. افراد ماکیاوول‌گرا با نگرش‌های بدگمانی و بی‌اعتمادی و فریب‌کاری مشخص می‌شوند، این افراد حتی در موقعیت‌های هیجانی کاملاً خونسرد و بی‌احساس هستند و تحت تأثیر برانگیختگی‌های دیگران قرار نمی‌گیرند (روتمن و کلار^۳، ۲۰۱۲)؛ در نتیجه با تحت شعاع قرار گرفتن رابطه زناشویی با این ویژگی‌ها موجبات طلاق عاطفی را فراهم می‌کنند. افراد با صفت شخصیتی خودشیفته با همدلی پایین در روابط مشخص می‌شوند و با محوریت قرار دادن خود و توجه کردن به نیازهای خود به تنهایی در همه حیطه‌های زندگی مشترک از جمله روابط جنسی موجب اختلافات زناشویی می‌شود. افراد سایکوپات نیز با ویژگی‌هایی از قبیل عدم تعهد، گرایش به خیانت، برقراری روابط کوتاه، فقدان صداقت و راست‌گویی، تکانش‌گری در روابط و ترجیح پاداش‌های فوری و به خصوص عدم مسئولیت‌پذیری در مقابل همسر ممکن است نتوانند روابط عاطفی مناسبی با شریک زندگی خود برقرار کرده و باعث افزایش طلاق عاطفی شوند.

نتایج این مطالعه هم‌چنین نشان داد که عزت نفس جنسی اثر معکوسی بر طلاق عاطفی زنان دارد. این نتایج با یافته‌های ابراهیم‌خانی و همکاران (۲۰۱۹)، سیرینلی اوغلو و همکاران (۲۰۱۷)، توکلی‌زاده و راستگونی‌زاد (۲۰۱۶)، اعیادی و همکاران (۱۳۹۶)، کرمی و همکاران (۱۳۹۶) هم‌سو بود. نتایج پژوهش زربخش و همکاران (۲۰۱۳) نشان داد که رابطه مثبت و معناداری بین مؤلفه‌های عزت نفس جنسی یعنی مهارت، جذابیت، کنترل، قضاوت اخلاقی با رضایت زناشویی وجود دارد. در واقع افراد دارای عزت نفس جنسی پایین توانایی خود را برای تمایلات جنسی و زناشویی سرکوب می‌کنند. عزت نفس و نگرش مثبت با رضایت جنسی بالا و با افزایش روابط جنسی موجب می‌شود ابراز عشق و سازگاری زناشویی بیشتر شود (لیت‌زینگر و گردان^۴، ۲۰۰۵). از آنجایی که عزت نفس جنسی در توانایی فرد برای برقراری رابطه نزدیک با همسر و لذت بردن از روابط جنسی نقش زیادی دارد، زنانی که خود را منفی ارزیابی می‌کنند، در روابط نزدیک خود با جنس مخالف از اضطراب بیشتری رنج می‌برند و این نگرانی و اضطراب در روابط زوجین

1. Slow life history strategy

2. Campbell

3. Rauthmann & Kolar

4. Litzinger & Gordon



خود را به گونه‌ای مخرب نشان می‌دهد. افرادی که عزت‌نفس جنسی بالایی دارند، خود و توانایی‌های خود را در زمینه برقراری رابطه جنسی باور دارند، افراد شادتری هستند و در رابطه زناشویی خود موفق‌ترند. نتایج این مطالعه همچنین نشان داد که عزت‌نفس جنسی می‌تواند رابطه بین طلاق عاطفی و صفات تاریک شخصیت را میانجی‌گری کند. این نتایج بیانگر این است که صفات تاریک شخصیت با اثر منفی بر عزت‌نفس جنسی می‌توانند بر طلاق عاطفی اثرگذار باشند. نتایج این قسمت از پژوهش با نتایج فیروزی و همکاران (۲۰۱۹)، تقی‌زاده و کلهوری (۲۰۱۵)، شجاعی و همکاران (۱۳۹۶)، رضوانی‌زاده و اصلانی‌کتولی (۱۳۹۵) به‌طور غیرمستقیم هم‌سو بود. طبق پژوهش رضوانی‌زاده و اصلانی‌کتولی (۱۳۹۶) سبک‌های دل‌بستگی ناایمن و عزت‌نفس آسیب‌دیده و پایین و هم‌چنین خودشیفتگی از عواملی هستند که می‌توانند گرایش افراد به روابط فرازناشویی را پیش‌بینی نمایند. افراد خودشیفته به این خاطر که خود را قربانیان جنسی می‌دانند، به احتمال زیاد در روابط عاطفی با همسر فریب‌کاری می‌کنند (کارداکنز، ۲۰۰۹). برای تبیین یافته‌های به‌دست آمده می‌توان گفت افراد با صفات تاریک شخصیت (خودشیفته، ماکیاوول‌گرایی و سایکوپاتی)، دارای عزت‌نفس شکننده و آسیب‌پذیر هستند و افراد دارای سطوح بالای صفات تاریک سعی می‌کنند در ظاهر این عزت‌نفس خود را مخفی‌تر نشان دهند ولی این عزت‌نفس واقعی پایین باعث می‌شود که در روابط زناشویی به میزان کمتری احساس ایمنی داشته و به بقای آن اعتقاد کمتری داشته باشند و این عوامل می‌تواند زندگی آنها به سمت طلاق عاطفی و سردی روابط هدایت کند.

به‌طورکلی نتایج مطالعه حاضر نشان داد که صفات تاریک خودشیفتگی، ماکیاوول‌گرایی و سایکوپاتی با طلاق عاطفی رابطه مثبت ولی عزت‌نفس جنسی با طلاق عاطفی رابطه منفی دارد. نتایج مدل‌یابی معادلات ساختاری نیز نشان داد که صفات تاریک شخصیت علاوه بر اثرات مستقیم بر طلاق عاطفی زنان می‌تواند با تأثیر بر عزت‌نفس جنسی اثر غیرمستقیمی بر آن داشته باشد. استفاده از ابزارهای خود گزارشی برای جمع‌آوری داده‌ها و ناتوانی در کنترل شدت طلاق عاطفی و کیفیت زندگی زناشویی آزمودنی‌ها مهم‌ترین محدودیت مطالعه حاضر بود. هم‌چنین این مطالعه فقط بر روی زنان انجام گرفت که تعمیم نتایج به مردان را دشوار می‌سازد. با توجه به نتایج به‌دست آمده در این پژوهش و پی‌بردن به اهمیت طلاق عاطفی در جهت افزایش آگاهی زنان برای پیشگیری از فروپاشی نهاد خانواده با برگزاری کارگاه‌های آموزشی و ارائه خدمات حمایتی از خانواده‌ها می‌توان گام‌های مؤثری در جهت کاهش طلاق عاطفی برداشت. نتایج مطالعه حاضر اهمیت مداخلات هدف‌مند معطوف به تغییر یا تعدیل صفات تاریک شخصیت و تقویت عزت‌نفس جنسی برای پیشگیری یا کاهش طلاق عاطفی را خاطر نشان می‌کند.

ملاحظات اخلاقی

این مطالعه با رعایت کدهای اخلاقی انجام پژوهش‌های انسانی شامل ۱۳، ۱۴، و ۲ (منافع حاصل از یافته‌ها در جهت پیشرفت دانش بشری)، کد ۲۰ (هماهنگی پژوهش با موازین دینی و فرهنگی) و کدهای ۱، ۳، و ۲۴ (رضایت آزمودنی‌ها و نماینده قانونی او) در پژوهش حاضر رعایت شده است.

حمایت مالی: این تحقیق هیچ‌گونه کمک مالی خاصی از سوی سازمان‌های تأمین مالی در بخش‌های دولتی، تجاری و یا سایر نهادها دریافت نکرده است.

سهم نویسندگان: نوشتن پیش‌نویس اصلی مقاله، بررسی و ویرایش: سجاد بشرپور؛ جمع‌آوری داده‌ها و روش تحقیق: مهران فریور؛ تحلیل داده‌ها و نگارش بحث و نتیجه‌گیری: متینه عبادی

تضاد منافع: بنابر اظهار نویسندگان، این مقاله تعارض منافع ندارد.

تشکر و قدردانی: نویسندگان از همه شرکت‌کنندگان در این مطالعه، کمال تشکر و قدردانی را دارند.

منابع فارسی

- اعیادی، نادر؛ رسولی، محسن و نظری، علی (۱۳۹۶). بررسی نقش واسطه‌ای عزت نفس در رابطه بین کژکاری جنسی با دلزدگی زناشویی مردان وابسته به مواد افیونی. *مجله سلامت و مراقبت*، ۱۹ (۲)، ۱۲۹-۱۳۹. [\(لینک\)](#)
- اکبری، محبوبه؛ لطفی‌کاشانی، فرح و وزیری، شهرام (۱۳۹۶). اثربخشی روان‌درمانی چهار عاملی بر افزایش عزت نفس جنسی زنان مبتلا به سرطان پستان. *فصلنامه بیماری‌های پستان ایران*، ۱۰ (۱)، ۴۸-۶۰. [\(لینک\)](#)
- بشرپور، سجاد و میری، میرنادر (۱۳۹۷). نقش واسطه‌ای بی‌اشتیافی اخلاقی در رابطه بین صفات تاریک شخصیت و استعداد خیانت زناشویی. *مجله روانشناسی*، ۲۲ (۳)، ۲۷۱-۲۸۶. [\(لینک\)](#)
- بشرپور، سجاد. (۱۳۹۴). صفات شخصیت: نظریه و آزمون، تهران: ساوالان. [\(لینک\)](#)
- بشرپور، سجاد و شفیعی، معصومه (۱۳۹۴). ویژگی‌های روان‌سنجی نسخه‌ی فارسی فرم کوتاه مقیاس سه صفت تاریک شخصیت در دانشجویان. *پژوهش در سلامت روانشناختی*، ۱۹ (۱)، ۱-۱۱. [\(لینک\)](#)
- پروین، ستار؛ داودی، مریم و محمدی، فریبرز (۱۳۹۰). عوامل جامعه‌شناختی مؤثر در طلاق عاطفی در بین خانواده‌های تهرانی. *شورای فرهنگی اجتماعی زنان و خانواده*، ۱۴ (۵۶)، ۱۲۰-۱۵۳. [\(لینک\)](#)
- پورمحسنی کلوری، فرشته؛ ظهیری، نگار؛ عطادخت، اکبر و مولائی مهری (۱۳۹۸). نقش ابعاد تاریک شخصیت، تمایز یافتگی و نقش‌های جنسیتی در پیش‌بینی دلزدگی زناشویی. *روانشناسی خانواده*، ۶ (۲)، ۴۳-۵۶. [\(لینک\)](#)
- چراغیان، حدیث؛ حسینیان، سیمین؛ حیدری، ناصر و زارعی توپخانه، محمد (۱۳۹۵). رابطه خود-دلسوزی و سلامت روان با نقش میانجی عزت نفس و تصویر بدنی در دانشجویان دختر. *مطالعات زن و خانواده*، ۴ (۲)، ۳۳-۵۶. [\(لینک\)](#)
- حسینائی، علی و کاویانی، محمد (۱۳۹۸). پیش‌بینی طلاق عاطفی بر اساس سبک‌های تصمیم‌گیری و ساختار قدرت در خانواده در زنان شاغل. *مطالعات زن و خانواده*، ۷ (۳)، ۱۲۹-۱۵۱. [\(لینک\)](#)



دهقانی‌ششده، زهرا و یوسفی، زهرا (۱۳۹۸). مدل‌سازی مدل‌یابی معادلات ساختاری میل به طلاق براساس متغیرهای سیستمی (مثلث‌سازی، رابطه با همسر) و متغیرهای روانشناختی (توانفق‌پذیری و شیوه‌های کنترل) و متغیرهای اجتماعی (نحوه‌گذراندن اوقات فراغت) مادران شهر اصفهان. خانواده‌پژوهی، ۱۵(۵۷)، ۱۷۱-۱۵۵. [\(لینک\)](#)

رشید، خسرو؛ حسنوند، فضل‌الله؛ نبی‌زاده، صفدر و رشتی، عابده (۱۳۹۸). بررسی عوامل برون فردی مؤثر بر طلاق عاطفی در میان زنان. مطالعات زن و خانواده، ۱۷(۱)، ۱۱۷-۱۳۷. [\(لینک\)](#)

رضوانی‌زاده، اکرم و اسلانی‌کتولی، انیسه (۱۳۹۵). پیش‌بینی روابط زناشویی از روی سبک‌های دلبستگی، عزت نفس و میزان خودشیفتگی در بین دانشجویان متأهل. پیشرفت‌های نوین در علوم رفتاری، ۲(۲)، ۳۶-۴۵. [\(لینک\)](#)

شجاعی، سامره؛ صادقی، منصوره و مقصودلو، ملیحه (۱۳۹۶). بررسی رابطه بین خودشیفتگی با عزت نفس و رضایت شغلی با توجه به نقش میانجی رفتار شهروندی کارکنان در دانشگاه گلستان. نوآوری‌های مدیریت آموزشی، ۱۲(۴)، ۱۰۴-۱۲۱. [\(لینک\)](#)

کریمی، جهانگیر؛ شلانی، بیتا و هویزی، ندا (۱۳۹۶). همبستگی عزت‌نفس جنسی و اختلال در عملکرد جنسی با رضایت زناشویی در پرستاران بیمارستان‌های شهر کرمانشاه. مجله دانشگاه علوم پزشکی قم، ۱۱(۹)، ۸۶-۹۳. [\(لینک\)](#)

موسوی، سیده فاطمه و رحیمی‌نژاد، عباس (۱۳۹۴). مقایسه منزلت‌های هویت بین‌فردی زنان و مردان متأهل با توجه به وضعیت طلاق عاطفی. پژوهش‌های کاربردی روان‌شناختی، ۱۱(۱)، ۱۱-۲۴. [\(لینک\)](#)

References

- Adedeji, J.O., & Oyewole, S.O. (2012). Effects of sexual self-assertiveness and sexual self-esteem on sexual self disclosure among heterosexual adolescents in Nigeria. *Elixir Social Sciences*, 47, 8817-8820. [\[link\]](#)
- Akbari, M., Lotfi Kashani, F., & Vaziri, S. (2017). The Efficacy of Four-factor Psychotherapy on Increasing Sexual Self-esteem in Breast Cancer Survivors. *Iranian Journal Diseases Breasts*, 10 (1), 48-60. (Text in Persian). [\[link\]](#)
- Alavi, M., Kye Mei, T., & Mehrinezhad, S. A. (2018). The Dark Triad of personality and infidelity intentions: The moderating role of relationship experience. *Journal of Personality and Individual Differences*, 128, 49-54. [\[link\]](#)
- Ayadi, N., Rasouli, M., & Nazari, A. (2017). Investigating of the Mediating Role of Self-Esteem in the Relationship between Sexual Dysfunction and Marital Burnout in Opium Dependent Males. *Journal of Health and Care*, 19 (2), 129-139. (Text in Persian). [\[link\]](#)
- Basharpour, S., & Miri, M.N. (2018). Mediating Effect of Moral Disengagement on the Relationship between Dark Traits of Personality and Infidelity Tendency. *Journal of Psychology*, 22, 271-286. (Text in Persian). [\[link\]](#)
- Basharpour, S., & shafie, M. (2015). Psychometric properties of Persian version of short form scale of Dark Triad personality traits in university students. *Journal of Research in Psychological Health*, 9 (1), 1-1. (Text in Persian). [\[link\]](#)

- Basharpour, S. (2015), Personality Traits: Theory and Test, Tehran: Savalan. (Text in Persian). [\[link\]](#)
- Beth, A.V., Julien, B., Anthony, F.B., & Michael, C.A. (2010), Psychopathy, sexual behavior and self-esteem, it's different for girls. *Journal personality and individual differences*, 48(7), 833-838. [\[link\]](#)
- Campbell, W. K. (2005). When you love a man who loves himself: How to deal with a one-way relationship. Chicago, IL: Sourcebooks Casablanca. [\[link\]](#)
- Cheraghian, H., Zareei Toopkhaneh, M., Heidari, N., & Hoseininan, S. (2016). The relationship between self-compassion and mental health with mediating role of self-esteem and body image in female students. *Woman and Family Studies*, 4(2), 33-56. (Text in Persian). [\[link\]](#)
- Cirhinlioglu, F. G., Tepe, Y. K., & Cirhinlioglu, Z. (2017). Psychological distress, self esteem and emotional dependency of married individuals as predictors of marital adjustment. *Procedia Computer Science*, 120, 164-171. [\[link\]](#)
- DeFrain, J., & Asay, S. M. (2007). Strong Families around the World. *Marriage & Family Review*, 41(1-2), 1-10. [\[link\]](#)
- Dehghani Sheshdeh, Z., & Yousefi, Z. (2019). The Structural Equation Modeling of Desire to Divorce based on System, Psychological and Social Variables among High School Students' Mothers in Isfahan. *Journal of Family Research*, 15(1), 155-171. (Text in Persian). [\[link\]](#)
- Ebrahimkhani, S., Nouri, R., & Azizi, M. (2019). The Impact of Sexual Esteem, Sexual Consciousness and Sexual Satisfaction on Marital Satisfaction. *World Family Medicine*, 17(2), 29-39. [\[link\]](#)
- Firoozi, M., Azmoude, E., & Asgharipoor, N. (2016). The relationship between personality traits and sexual self-esteem and its components. *Iranian Journal Nursing Midwifery Research*, 21, 225-231. [\[link\]](#)
- Fox, J., & Rooney, M. C. (2015). The Dark Triad and trait self-objectification as predictors of men's use and self-presentation behaviors on social networking sites. *Personality and Individual Differences*, 76, 161-165. [\[link\]](#)
- George, F.R., & Short, D. (2018). The Cognitive Neuroscience of Narcissism. *Journal of Brain, Behaviour and Cognitive Sciences*, 1(1), 1-9. [\[link\]](#)
- Gottman, J. M. (1993). A Theory of Marital Dissolution and Stability. *Journal of Family Psychology*, 7(1), 57-75. [\[link\]](#)
- Hodson, G., Hogg, S. M., & MacInnis, C. C. (2009). The role of "dark personalities"(narcissism, Machiavellianism, psychopathy), Big Five personality factors, and ideology in explaining prejudice. *Journal of Research in Personality*, 43(4), 686-690. [\[link\]](#)
- Horan, S. M., Guinn, T. D., & Banghart, S. (2015). Understanding relationships among the dark triad personality profile and romantic partners' conflict communication. *Communication Quarterly*, 63(2), 156-170. [\[link\]](#)
- Hosseinaei, A., Kaviani, M. (2019). Predicting emotional divorce based on decision- making styles and power structure of the family among employed women. *Woman and Family Studies*, 7(3), 129-151. (Text in Persian). [\[link\]](#)
- Inancsi, T. Lang, A. & Bereczkei, T. (2016). A darker shade of love: Machiavellianism and positive assortative mating based on romantic ideals. *Europe's Journal of Psychology*, 12(1), 137-152. [\[link\]](#)



- John, N. A., Seme, A., Roro, M. A., & Tsui, A. O. (2016). Understanding the meaning of marital relationship quality among couples in peri-urban Ethiopia. *Culture, Health & Sexuality*, 19(2), 267–278. [[link](#)]
- Jonason, P. K., Webster, G. D. (2010). The dirty dozen: A concise measure of the dark triad. *Psychological Assessment*, 22(2), 420-432. [[link](#)]
- Jonason, P. K., & Krause, L. (2013). The emotional deficits associated with the Dark Triad traits: Cognitive empathy, affective empathy, and alexithymia. *Personality and Individual Differences*, 55(5), 532-537. [[link](#)]
- Kanter, J. B., Proulx, C. M., & Monk, J. K. (2019). Accounting for Divorce in Marital Research: An Application to Growth Mixture Modeling. *Journal of Marriage and Family*, 81(2), 520-530. [[link](#)]
- Karami, J., Shalani, B. & Hoveyzi, N. (2017). Relationship between Sexual Self-Esteem and Sexual Dysfunction with Marital Satisfaction in Nurses Hospitals Kermanshah City (Iran). *Qom University of Medical Sciences Journal*, 11(9), 93-86. (Text in Persian). [[link](#)]
- Kardatzke, K. N. (2009). *Perceived stress, adult attachment, dyadic coping, and marital satisfaction of counseling graduate students*. The University of North Carolina at Greensboro. [[link](#)]
- Koladich, S. J., & Atkinson, B. E. (2016). The dark triad and relationship preferences: A replication and extension. *Personality and Individual Differences*, 94, 253-255. [[link](#)]
- Lavner, J. A., Lamkin, J., Miller, J. D., Campbell, W. K., & Karney, B. R. (2016). Narcissism and newlywed marriage: Partner characteristics and marital trajectories. *Personality Disorders: Theory, Research, and Treatment*, 7(2), 169–179. [[link](#)]
- Litzinger, S., & Gordon, K.C. (2005). Exploring Relationships Among Communication, Sexual Satisfaction, and Marital Satisfaction. *Journal of Sex & Marital Therapy*, 31(5), 409–424. doi:10.1080/00926230591006719. [[link](#)]
- Mousavi, S., & Rahiminezhad, A. (2015). The comparison of inter personal identity statuses in married people with regard to emotional divorce. *Journal of Applied Psychology Research*, 6(1), 11-23. (Text in Persian). [[link](#)]
- Parvin, S., davoodi, M., & mohamadi, F. (2012). Sociological factors influencing emotional divorce in Tehran. *Women's Strategic Studies*, 14(56), 119-153. (Text in Persian). [[link](#)]
- Pourmohseni Kolouri, F., Zohri, N., Atadokht, A., & Mowlaie, M. The role of dark personality dimensions, self-differentiation and gender roles in predicting marital burnout. *Journal of Family Psychology*, 6 (2), 43-56. (Text in Persian). [[link](#)]
- Rashid, K., Hasanvand, F., Nabizadeh, S., Rashti, A. (2019). Investigating the Effective External Factors on Emotional Divorce among Women. *Woman and Family Studies*, 7(1), 117-137. (Text in Persian). [[link](#)]
- Rauthmann, J. F., & Kolar, G. P. (2012). How “dark” are the Dark Triad traits? Examining the perceived darkness of narcissism, Machiavellianism, and psychopathy. *Personality and Individual Differences*, 53 (7), 884-889. [[link](#)]
- Rezvanizadeh, A., & Aslani Katoli, E. (2016). Predicting Marital Counseling from a Pleasant Lifestyle, Self-Steem and Narcissism among Married University.

- Journal of Modern Counseling in Care Sciences*, 1(2), 36-45. (Text in Persian). [[link](#)]
- Sedikides, C., Rudich, E. A., Gregg, A. P., Kumashiro, M., & Rusbult, C. (2004). Are normal narcissists psychologically healthy? Self-esteem matters. *Journal of personality and social psychology*, 87(3), 400. [[link](#)]
- Shojaei, S., Sadeghi, M., & Maghsoodlou, M. (2017). The Relationship among Narcissism, Self-esteem, and Job Satisfaction with Respect to the Mediating Role of Citizenship Behavior of of Golestan University Staff. *The Journal of Modern Thoughts in Education*, 12(4), 121-103. (Text in Persian). [[link](#)]
- Taghavizadeh, ME. & Kalhori, E. (2015). Relation between Self Esteem with Marital Satisfaction of Employed Women in Payam-e-Noor University. *Mediterranean Journal of Social Sciences*, 6(6), 41-45. [[link](#)]
- Tavakolizadeh, J., & Rastgoo Nejad, F. (2016). Sexual Self- Esteem as a Predictor of Marital Satisfaction in Mothers with Normal or Mentally Retarded Children. *International Journal of Life Science & Pharma Research*, 1(8), 1-8. [[link](#)]
- Uysal, A. N. (2016). Predicting relationship satisfaction: Dark triad personality traits, love attitudes, attachment dimensions (Master's thesis, Doguş Universitesi Sosyal Bilimler Enstitüsü). [[link](#)]
- Van Gasse, D., & Mortelmans, D. (2020). Reorganizing the Single-Parent Family System: Exploring the Process Perspective on Divorce. *Family Relations*, 69(5), 1100-1112. doi:10.1111/fare.12432. [[link](#)]
- Zarbaksh, M., Taghavi Dinani, P., & Rahmani, M. (2013). The relationship between sexual self-esteem and all its components with marital satisfaction in athletic women of Tehran. *European Online Journal of Natural and Social Sciences*, 2(2), 200- 206. [[link](#)]
- Zeanah, P., & Schwarz, J. C. (1996). Reliability and validity of the sexual self-esteem inventory for women. *Assessment*, 3(1), 1-15. [[link](#)]